

(19) 日本国特許庁 (J P)

(12) 公開特許公報 (A)

(11) 特許出願公開番号

特開平10-63807

(43) 公開日 平成10年(1998) 3月6日

(51) Int.Cl. <sup>4</sup>	識別記号	庁内整理番号	F I	技術表示箇所
G 0 6 K 19/077			G 0 6 K 19/00	K
B 4 2 D 15/10	5 2 1		B 4 2 D 15/10	5 2 1
G 0 6 K 17/00			G 0 6 K 17/00	F
				B
19/07			G 1 1 C 5/00	B

審査請求 未請求 請求項の数11 O L (全 9 頁) 最終頁に続く

(21) 出願番号 特願平8-222438

(22) 出願日 平成8年(1996) 8月23日

(71) 出願人 000005108

株式会社日立製作所  
東京都千代田区神田駿河台四丁目6番地

(72) 発明者 矢野 義昭

東京都国分寺市東窓ケ壠一丁目280番地  
株式会社日立製作所中央研究所内

(72) 発明者 田村 克

東京都国分寺市東窓ケ壠一丁目280番地  
株式会社日立製作所中央研究所内

(72) 発明者 峯邑 純子

東京都国分寺市東窓ケ壠一丁目280番地  
株式会社日立製作所中央研究所内

(74) 代理人 弁理士 藤沼 辰之

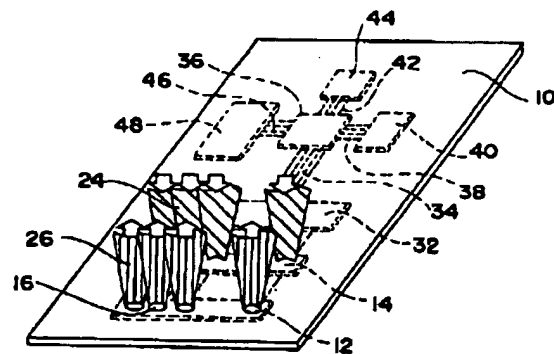
最終頁に続く

(54) 【発明の名称】 カード型情報制御装置

(57) 【要約】

【課題】 外部装置と非接触で外部装置と情報の授受を行なうとともにカード基板に情報を表示すること。

【解決手段】 カード基板10に発光素子12、受光素子14、制御駆動回路32、半導体集積回路36等を実装し、受光素子14の受光による光信号を電気信号に変換し、この電気信号にしたがった情報を半導体集積回路36で処理し、半導体集積回路36の処理により表示情報を生成する。そして、この表示情報にしたがった電気信号を制御駆動回路32を発光素子12に出力し、指定の発光素子12から外部装置に対して出射光26を出射し、光信号を電送媒体として外部装置と情報の授受を行なうとともに、発光素子12によって情報を表示する。



- 10 : カード基板
- 12 : 発光素子
- 14 : 受光素子
- 32 : 制御駆動回路
- 36 : 半導体集積回路
- 40 : 制御回路

(2)

特開平10-63807

1

## 【特許請求の範囲】

【請求項1】 入射光を電気信号に変換するとともに電気信号を光信号に変換する受発光素子と、半導体集積回路素子、コンデンサ、およびインダクタを主要素として受発光素子からの電気信号に基づいて受発光素子と少なくとも表示情報の授受を行う電子回路とを備え、受発光素子と電子回路をカード基板上に実装してなるカード型情報制御装置。

【請求項2】 受発光素子は、少なくとも発光素子と受光素子を含み、発光素子が表示画素として複数個配置され、電子回路は、受光素子の受光に基づいた表示情報を生成しこの表示情報に従って各発光素子の発光を制御してなる請求項1記載のカード型情報制御装置。

【請求項3】 受発光素子は化合物半導体材料から構成され、且つその厚さが10μm以下である請求項1または2記載のカード型情報制御装置。

【請求項4】 カード基板は光信号を透過する透明基板で構成され、受発光素子と電子回路が透明基板の一方の面に実装してなる請求項1、2または3記載のカード型情報制御装置。

【請求項5】 カード基板にはカード基板外からの光信号を電力に変換する光電変換素子が実装され、光電変換素子から発生する電力が受発光素子と電子回路に供給されてなる請求項1、2、3または4記載のカード型情報制御装置。

【請求項6】 光電変換素子は化合物半導体材料から構成され、且つその厚さが10μm以下である請求項5記載のカード型情報制御装置。

【請求項7】 カード基板にはカード基板外からの光信号を収光して受発光素子に導くとともに受発光素子からの光をカード基板外に放射する光学系が実装されてなる請求項1、2、3、4、5または6記載のカード型情報制御装置。

【請求項8】 カード基板には、少なくともカード基板に実装された受発光素子と電子回路を覆うラミネート構造の保護シートが装着され、保護シートの回路部品側には、少なくとも受発光素子と電子回路の一部と電気的に接続された導電性パターンが形成されてなる請求項1乃至7のうちいずれか1項に記載のカード型情報制御装置。

【請求項9】 カード基板には、少なくともカード基板に実装された受発光素子と電子回路を覆うラミネート構造の保護シートが装着され、保護シートの回路部品側には、少なくとも受発光素子と電子回路の一部と電気的に接続されて受発光素子と電子回路の共通電位を示す導電性パターンが形成されてなる請求項1乃至7のうちいずれか1項に記載のカード型情報制御装置。

【請求項10】 少なくとも受発光素子とカード基板との間に樹脂性の充填剤が埋め込まれてなる請求項1乃至9のうちいずれか1項に記載のカード型情報制御装

2

置。

【請求項11】 カード基板は一定程度までの屈曲力に対して復元力を有する合成樹脂材料で構成されてなる請求項1乃至10のうちいずれか1項に記載のカード型情報制御装置。

## 【発明の詳細な説明】

【0001】

【発明の属する技術分野】本発明は、カード型情報制御装置に係り、特に、携帯用に構成されたカード基板を用いて外部装置と情報の授受を行なうに好適なカード型情報制御装置に関する。

【0002】

【従来の技術】カード型情報制御装置としては、例えば、特開平3-87299号公報に記載されているように、薄型LSIを内蔵したICカードが知られている。ICカードはその内部にマイクロプロセッサとメモリを備えており、ICカードを外部装置に挿入することで、外部装置と情報の授受を行なうことができる。従来、この種のICカードにおいては、ICカード内に蓄えられた情報あるいはICカード内で処理された情報を表示するに際しては、ICカードから一旦外部装置に情報を出力した後、外部装置を介して表示する必要がある。

【0003】そこで、ICカードに、ICカード内の情報を表示するための表示装置として液晶表示装置を搭載することも考えられる。しかし、液晶表示装置は装置自身の厚さが1mm以上必要であることから、ICカードに液晶表示装置を搭載すると、ICカード全体の厚さが1mmを越えることになり、ICカードを薄型に構成することが困難となる。さらに、ICカードに液晶表示装置を搭載した場合、液晶材料を封止した表示パネルの信頼性を確保することが困難となる。すなわち、表示パネルの平行性を維持しながら折り曲げに対する柔軟性を表示パネルに持たせることは、液晶材料を封止する点において困難であり、液晶表示パネルの折り曲げ許容度を低くすることが余儀なくされる。

【0004】

【発明が解決しようとする課題】従来技術では、ICカードを外部装置に装着した後、ICカードに関する情報を外部装置に表示しなければならず、外部装置と非接触で外部装置と情報の授受を行なったり、ICカード自体で情報を表示したりすることができない。なお、ICカードに搭載されたインダクタをアンテナとして用い、電磁波を情報伝送媒体として用いることもできるが、電磁波を情報伝送媒体とすると、誘導ノイズの影響を受けやすく、その対策のために伝送速度が制限される。またICカードに発光素子、受光素子あるいは光変調素子を搭載し、光信号を情報伝送媒体として用いることもできるが、発光素子や受光素子等を単にICカードに搭載しても、素子自体の厚さが厚くなり、カードの折り曲げに対応することができない。

(3)

特開平10-63807

3

【0005】本発明の目的は、外部装置と非接触で情報の授受を行なうことができるとともにカード基板に情報を表示することができるカード型情報制御装置を提供することにある。

【0006】

【課題を解決するための手段】前記目的を達成するために、本発明は、入射光を電気信号に変換するとともに電気信号を光信号に変換する受発光素子と、半導体集積回路素子、コンデンサ、およびインダクタを主要素として受発光素子からの電気信号に基づいて受発光素子と少なくとも表示情報の授受を行う電子回路とを備え、受発光素子と電子回路をカード基板上に実装してなるカード型情報制御装置を構成したものである。

【0007】前記カード型情報制御装置を構成するに際しては、以下の要素を付加することができる。

【0008】(1) 受発光素子は、少なくとも発光素子と受光素子を含み、発光素子が表示面素子として複数個配置され、電子回路は、受光素子の受光に基づいた表示情報を生成しこの表示情報に従って各発光素子の発光を制御してなる。

【0009】(2) 受発光素子は化合物半導体材料から構成され、且つその厚さが10 $\mu$ m以下である。

【0010】(3) カード基板は光信号を透過する透明基板で構成され、受発光素子と電子回路が透明基板の一方の面に実装されてなる。

【0011】(4) カード基板にはカード基板外からの光信号を電力に変換する光電変換素子が実装され、光電変換素子から発生する電力が受発光素子と電子回路に供給されてなる。

【0012】(5) 光電変換素子は化合物半導体材料から構成され、且つその厚さが10 $\mu$ m以下である。

【0013】(6) カード基板にはカード基板外からの光信号を収光して受発光素子に導くとともに受発光素子からの光をカード基板外に放射する光学系が実装されてなる。(7) カード基板には、少なくともカード基板に実装された受発光素子と電子回路を覆うラミネート構造の保護シートが装着され、保護シートの回路部品側には、少なくとも受発光素子と電子回路の一部と電気的に接続された導電性パターンが形成されてなる。

【0014】(8) カード基板には、少なくともカード基板に実装された受発光素子と電子回路を覆うラミネート構造の保護シートが装着され、保護シートの回路部品側には、少なくとも受発光素子と電子回路の一部と電気的に接続されて受発光素子と電子回路の共通電位を示す導電性パターンが形成されてなる。

【0015】(9) 少なくとも受発光素子とカード基板との間隙に樹脂性の充填剤が埋め込まれてなる。

【0016】(10) カード基板は一定程度までの屈曲力に対して復元力を有する合成樹脂材料で構成されてなる。

4

【0017】前記した手段によれば、受発光素子の電子回路との間で表示情報の授受が行なわれるため、受発光素子と外部装置との間で光信号の授受を行なうことで、非接触でも外部装置と情報の授受を行なうことができる。さらに受発光素子のうち発光素子を表示画面に対応づけて配列し、発光素子の波長を可視域とすることでカード基板自体で情報を表示することができる。また受発光素子の厚さを10 $\mu$ m以下とすることで、カード基板を、一定程度までの屈曲力に対して復元力を有する合成樹脂材料で構成することができる。

【0018】

【発明の実施の形態】以下、本発明の一実施形態を図面に基いて説明する。

【0019】図1は本発明の一実施形態であるカード型情報制御装置の表面側から見た斜視図、図2はカード型情報制御装置の裏面側から見た斜視図、図3はカード型情報制御装置の要部断面側面図、図4はカード型情報制御装置の要部側面拡大断面図、図5はカード型情報制御装置の要部側面拡大断面図である。

【0020】図1ないし図5において、カード基板10は一定程度までの屈曲力に対し復元力を有する合成樹脂材料、例えば、ポリエチレンテレフタレート(PET)を用いて構成され、長方形形状に形成されている。このカード基板10はその厚さがほぼ1ミリ程度に形成され、光を透過可能な透明基板として構成されており、このカード基板10には、カード基板10の折り曲げに対しても追従できるように薄膜化された各種の部品が実装されている。例えば、カード基板10の裏面側には、複数の発光素子12と複数の受光素子14が受発光素子としてアレイ状に配列されている。発光素子12と受光素子14は10ミクロンメートル( $\mu$ m)以下に薄膜化された化合物半導体材料、例えば、砒化バリウム、アルミニウムガリウム砒素、インジウムガリウム砒素、ガリウムインジウム砒素あるいはガリウムインジウム砒素燐、窒化ガリウム等のIII-V族半導体ないしはこれらを組合わせたものから構成されている。そして、これら受発光素子としてはレーザーダイオードあるいは発光ダイオードが用いられている。

【0021】発光素子12と受光素子14に相対向するカード基板10の表面側には光学系として、複数のレンズ16、18、レンズホルダ20、22が設けられている。受光素子14はレンズ18を介して収光された入射光24を電気信号に変換するように構成されており、発光素子12は電気信号に反応して、電気信号に応じた光信号を出射光26としてレンズ16を介して放射するようになっている。各発光素子12と受光素子14はそれぞれ配線28、30を介して制御駆動回路32に接続されており、制御駆動回路32からの電気信号が発光素子12に供給され、受光素子14から発生する電気信号が制御駆動回路32に入力されている。制御駆動回路3

(4)

特開平10-63807

5

2は配線34を介して半導体集積回路36に接続されている。半導体集積回路36は配線38を介して記憶回路40に接続されているとともに、配線42を介してコンデンサ44に接続され、配線46を介してインダクタ48に接続されている。制御駆動回路32、半導体集積回路36、記憶回路40、コンデンサ44、インダクタ48は、発光素子12、受光素子14と表示情報の授受を行なうための電子回路として構成され、カード基板10の裏面側に固定されている。また配線28、30、34、38、42、46は導電性パターンとしてカード基板10の裏面側に形成されている。そして発光素子12、受光素子14、制御駆動回路32、半導体集積回路36等の一部には表面電極50が形成されており、各表面電極50と導電性パターンとがフリップチップボンディング法によって半田バンプ52を介して溶着されている。すなわち受発光素子と電子回路はそれぞれ表面電極50を介して配線と電気的に接続されている。

【0022】また、カード基板10の裏面側に固定された受発光素子及び電子回路部品はラミネート構造の保護シート54によって覆われている。この保護シート54は受発光素子及び電子回路部品の保護・固定のために用いられており、この保護シート54の一部には導電性パターンが形成されている。この導電性パターンは発光素子12、受光素子14の裏面電極56と接続され、この導電性パターンを介して発光素子12、受光素子14がそれぞれ制御駆動回路32に接続されている。すなわち発光素子12、受光素子14は、表面電極50、配線28、30を介して制御駆動回路32に接続されているとともに、保護シート54に形成された導電性パターン、裏面電極56を介して制御駆動回路32に接続されている。このため、発光素子12、受光素子14の数が多くても、2系統の配線を利用することで複雑な結線が可能となる。また保護シート54にはラミネート構造で非導電性の保護シート58が装着されており、受発光素子及び電子回路部品が保護シート54、58によって覆われている。

【0023】上記構成によるカード基板10を、受光素子14が外部装置の光信号送信部に向くように配置し、外部装置からの入射光24を受光素子14が受けると、入射光14に応じた電気信号が受光素子14から半導体集積回路36に出力される。半導体集積回路36は入射光24に基づいた電気信号と記憶回路40のデータを基に各種の論理演算等を実行し、表示情報などを生成する。半導体集積回路36の演算処理によって表示情報が生成されると、この表示情報に従った電気信号が制御駆動回路32を介して指定の発光素子12に供給され、指定の発光素子12から出射光26が放射される。

【0024】このように、本実施形態によれば、出射光26が外部装置26の受光部に放射されることで、外部装置と光信号を伝送媒体とした情報の授受を行なうこと

6

ができる。さらに発光素子12をそれぞれ一表示画素として配列することで、カード基板10自身で情報を表示することができる。さらにカード基板10は受光素子や電子回路部品が10ミクロン以下の厚さで構成され、折り曲げに対して復元力を有する柔軟な材料としてポリエチレンテレフタレートを用いて構成されているため、折り曲げに対しても対応することができる。

【0025】また、本実施形態においては、発光素子12として、単一の光源から構成されるもの、あるいは複数の光源が同一基板上に形成されたもの、さらには単一の光源が複数個組合わされたものを用いることができる。またカード基板10としては、少なくとも出射光26の経路となる部位の材料として出射光26の波長に対して透明になるような材料で構成することが望ましい。

【0026】また、保護シート54に導電性パターンを形成する場合、半導体集積回路36の複数の素子に渡って共通電位となるように、複数の素子全体を共通で覆うように導電性パターンを形成すれば、導電性パターンを接地電位として用いることができる。導電性パターンを接地電位として用いると、基板の電位を各半導体チップ（半導体集積回路36のチップ）の広い面積に渡って固定することができ、寄生サイリスタ効果、いわゆるラッチアップによって素子が動作できなくなるのを防止することができるとともに、外部からのノイズによって素子が誤動作するのを防止することができる。

【0027】また、図6に示すように、非導電性の保護シート58のみを用いて各部品を覆うようにすることもできる。すなわち、保護シート54の導電性パターンを共通の電位にすると障害が生じるときには、非導電性の保護シート58のみを用いて各種部品を覆う構造とすることができる。この場合には、発光素子12、受光素子14については配線28、30を利用して電気的な結線を行なうことになる。

【0028】また、図7に示すように、発光素子12、受光素子14を用いる代わりに、受光素子と発光素子の機能を備えた受発光素子60を用いることもできる。この受発光素子60は、基本的には発光素子12とはほぼ同じ構造であり、III-V族化合物半導体を材料とし、カード基板10の変形に追従できるように薄膜した状態でカード基板10に実装される。受発光素子60を用いると、発光と受光を同時に行なうことはできないが、単一の受発光素子60が発光と受光の二つの機能を備えることで部品点数が少なくなり、製造コストを低減することができる。

【0029】図8はカード基板10に電源を搭載したときの実施形態を示す。

【0030】本実施形態においては、カード基板10上に実装された発光素子12、受光素子14、半導体集積回路36等に電力を供給するために、カード基板10の裏面側に太陽電池60が実装されている。太陽電池60

(5)

特開平10-63807

7

は、発光素子12等と同様にフリップチップボンディング法によってカード基板10の裏面側に電気的及び機械的に結合されている。この太陽電池60は入射光62を受けて入射光に応じた電力を発生する光電変換素子から構成されている。この光電変換素子の材料としては、薄膜の状態でも高い光電変換効率を得られるような材料が用いて構成されている。この材料としては、例えば、非晶質シリコン、CuInEe、に代表されるようなカルコバイオライト系の材料あるいはIII-V族系の化合物半導体材料を用いることができる。特に、III-V族系化合物半導体は高い光電変換効率を実現できるため、カード10上の限られた面積の中でも大きな電力を得ることができる。そして太陽電池60から発生した電力は、保護シート54の導電性パターンを介して半導体集積回路36、制御駆動回路32、発光素子12、受光素子14等に供給されている。

【0031】またカード基板10に光学系を実装するに際しては、図9に示すように、レンズ16をカード基板10と一体に成形することができる。この場合、出射光26の拡散を抑えて外部装置に向けて高い効率で光を送ることができるとともに、光学系のコストを低減することができる。光学系に複雑な構造あるいは基板10と異なる材料系が要求される場合には、光学系を別に作成してカード基板10に接着することも可能である。また、樹脂から構成されたカード基板10においてイオンの導入あるいは局所的な熱処理によって部分的に基板材料の屈折率を調整することにより、基板10に光学系を成形することもできる。

【0032】また図10に示すように、発光素子12とカード基板10との間に形成された間隙に充填剤64を埋め込む構造を採用することができる。この場合、充填剤64として、屈折率がガラスと同程度以上の材料を用いることで、出射光26の伝送損失を減少させることができる。

【0033】次に、カード型情報製造装置の製造工程の一例を図11及び図12にしたがって説明する。なお、ここでは、III-V族化合物半導体からなる発光ダイオードを作成して薄膜化し、これをカード基板10に搭載する手順について説明する。

【0034】まず、成長工程として、n型GaAs基板80上に分子線エピタキシー法により発光ダイオード(LED)を構成するエッチストップ層82と発光素子層84を形成する。発光素子層84は最初にパuffとして、不純物のSiを加えて厚さ0.5ミクロンメートルのn型GaAs層、以下続いて、裏面側障壁層として、Al0.3Ga0.7Asを0.1ミクロンメートル、厚さ5ミクロンメートルの活性層となるn型GaAs層及び厚さ0.5ミクロンメートルのBeをドーブしたp型GaAs層、表面側障壁層となる厚さ0.05ミクロンメートルのAl0.3Ga0.7Asとなる。そして最後にコ

8

ンタク層となる厚さ0.3ミクロンメートルの高濃度BeをドーブしたGaAs層からなる。エッチストップ層82は、厚さ0.2ミクロンメートルのAl0.6Ga0.4Asを発光素子層84の前に成長する。

【0035】次に、加工工程として、フォトリソグラフィ技術によりフォトレジストをパターンニングし、Au-Zn系合金を蒸着してからリフトオフ法により発光素子層84に表面電極50を形成し、このあと磷酸溶液からなるエッチング液を用いて素子分離を行なって発光素子12を形成する。

【0036】次に、裏面電極形成工程として、発光素子12の表面に支持基板88を貼り付け、支持基板88の表面側を保護してから、ヨウ化カリウム(KI)溶液によりGaAs基板80をエッチングで除去する。次に、エッチストップ層82をエッチングにより除去した後Au-Ge系合金を蒸着して裏面電極56を形成する。

【0037】次に支持基板への転写工程として、支持基板88とは異なる支持基板88を、薄膜化した発光ダイオードの裏面側に貼付たあと、表面側の支持基板88を除去する。このあとカード基板貼付工程として、カード基板10の裏面側に薄膜化した発光ダイオード(発光素子)12を貼付する。このあとラミネート処理工程として、発光素子12から支持基板88を取り除いて発光素子12とカード基板10との間隙に充填剤64を埋め込む。このあと発光素子12の周囲を導電性保護シート54と非導電性保護シート58によって覆う。以上の処理によりカード基板10上に発光素子12としての発光ダイオードを実装することができる。

【0038】上記の実装工程は、受光素子14にも適用することができ、受光素子の成長方としては、液相エピタキシー(LPE)、有機金属化学的気相成長法等を用いることができる。また受光素子としては、発光ダイオードのほか、レーザーダイオードにも適用することができる。レーザーダイオードを用いるに際しては、端面発光型のものを用いることもできるが、面発光型のレーザーダイオードを用いれば、素子からの光が成長面と垂直方向に射出されるため、上記実装工程をレーザーダイオードにも適用することができる。

【0039】加工工程で発光素子12を10ミクロン以下に薄膜化するに際しては、エピタキシャルリフトオフ(ELO)法を用いることができる。このエピタキシャルリフトオフ法を用いた場合、成長工程において、エッチストップ層82に替えて選択エッチ層を成長する。そしてこの選択エッチ層としては、例えば厚さ10mmのAlAs層を用いることができる。また加工工程では、基板エッチング除去の代わりに選択エッチングを行なう。この選択エッチングにはフッ酸溶液を使用し、選択エッチ層であるAlAs層だけを選択的にエッチングし、薄膜素子部を基板から剥離する。このELO法を用いれば、素子を剥離した後は基板が残るため、基板を

9

再利用することができ、製造コストの低減に寄与することができる。

【0040】

【発明の効果】以上説明したように、本発明によれば、カード基板上に受発光素子と電子回路とを搭載するようにしたため、非接触で外部装置と情報の授受を行なうことができるとともに、カード基板上に情報を表示させることができる。

【図面の簡単な説明】

【図1】本発明の一実施形態を示すカード型情報制御装置の表面側から見た斜視図である。

【図2】カード型情報制御装置の裏面側から見た斜視図である。

【図3】カード型情報制御装置の要部側面断面図である。

【図4】カード型情報制御装置の要部拡大側面断面図である。

【図5】カード基板のラミネート構造を説明するための要部拡大側面断面図である。

【図6】カード基板の他のラミネート構造を説明するための要部拡大側面断面図である。

(6)

特開平10-63807

10

\*【図7】本発明の他の実施形態を示す斜視図である。

【図8】カード基板に太陽電池を設けたときの構成を示す要部側面断面図である。

【図9】基板に光学系が一体化されたときの構成を示す要部側面断面図である。

【図10】カード基板と保護シートとの間に充填剤が埋め込まれたときの構成を示す要部側面断面図である。

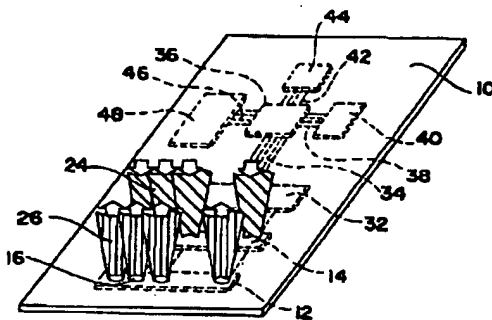
【図11】発光素子の製造工程及び実装工程を説明するための断面図である。

【図12】発光素子の製造工程及び実装工程を説明するための斜視図である。

【符号の説明】

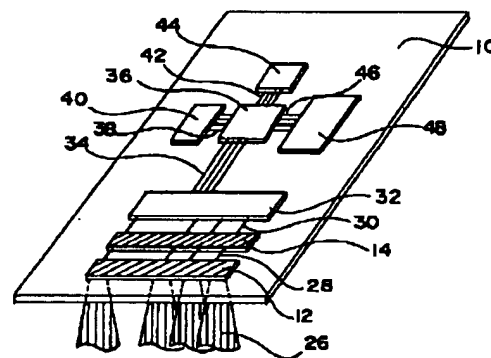
- 10 カード基板
- 12 発光素子
- 14 受光素子
- 16、18 レンズ
- 32 制御駆動回路
- 36 半導体集積回路
- 40 記憶回路
- 44 コンデンサ
- \* 48 インダクタ

【図1】

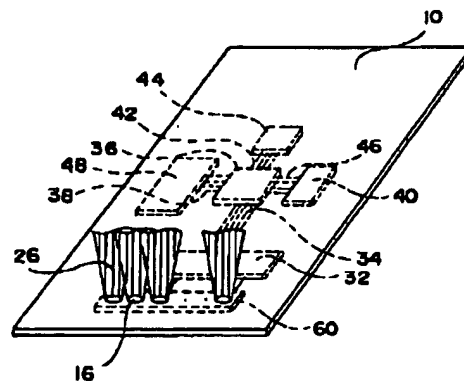


- 10: カード基板
- 12: 発光素子
- 14: 受光素子
- 32: 制御駆動回路
- 36: 半導体集積回路
- 40: 記憶回路

【図2】



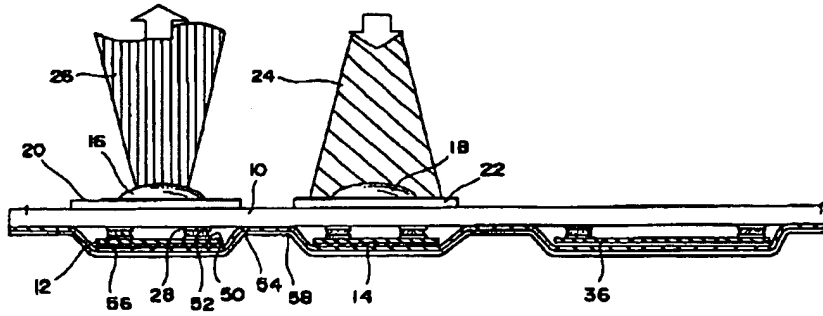
【図7】



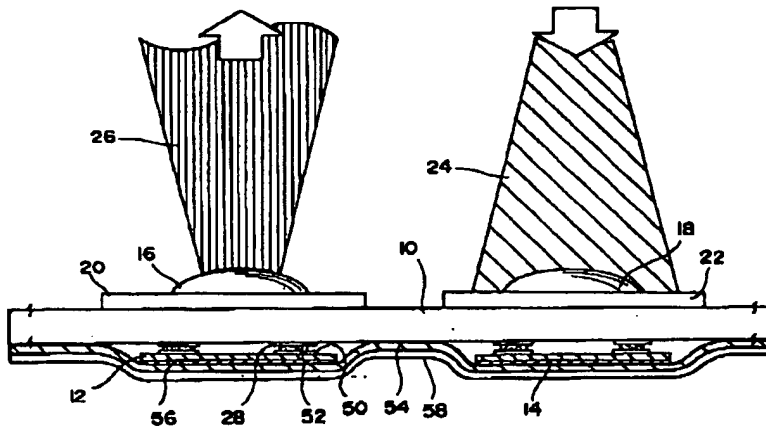
(7)

特開平10-63807

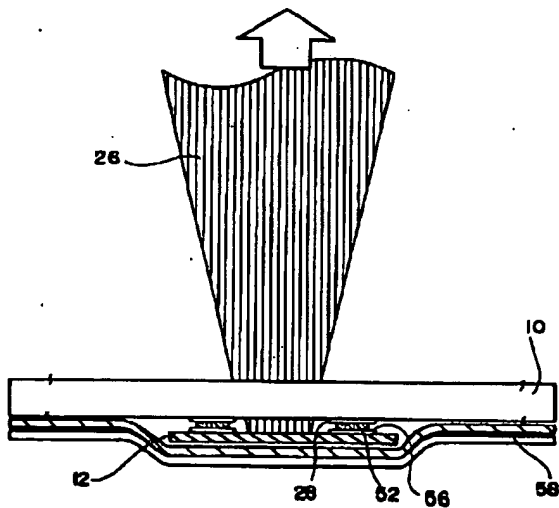
【図3】



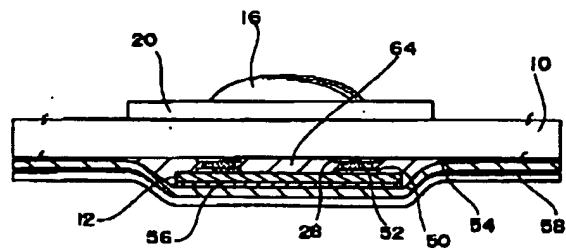
【図4】



【図6】



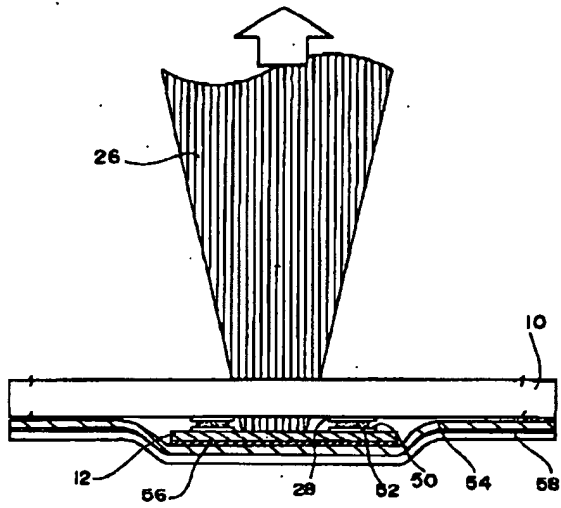
【図10】



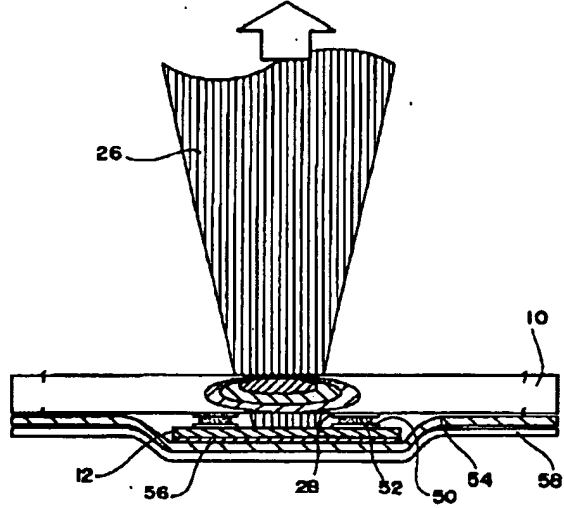
(8)

特開平10-63807

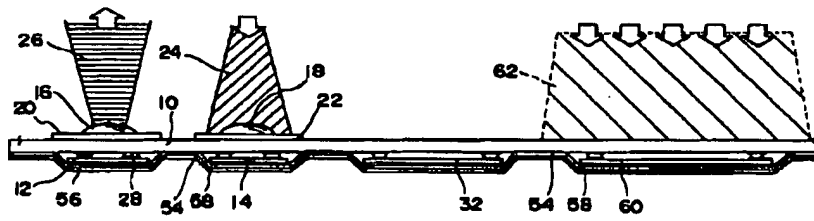
【図5】



【図9】



【図8】

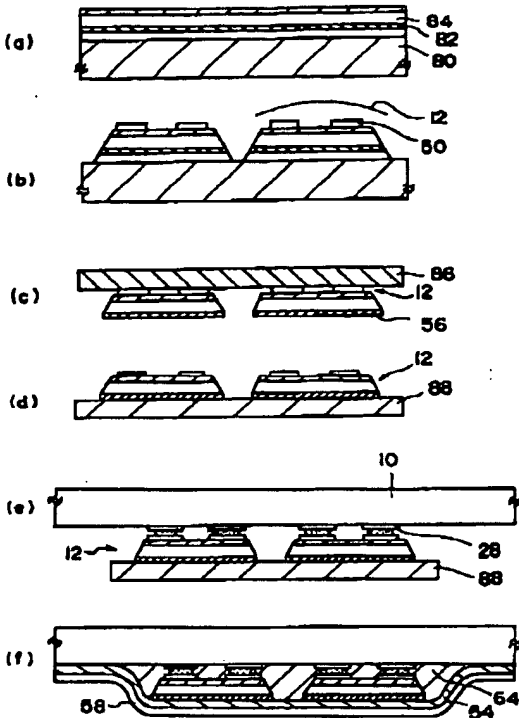




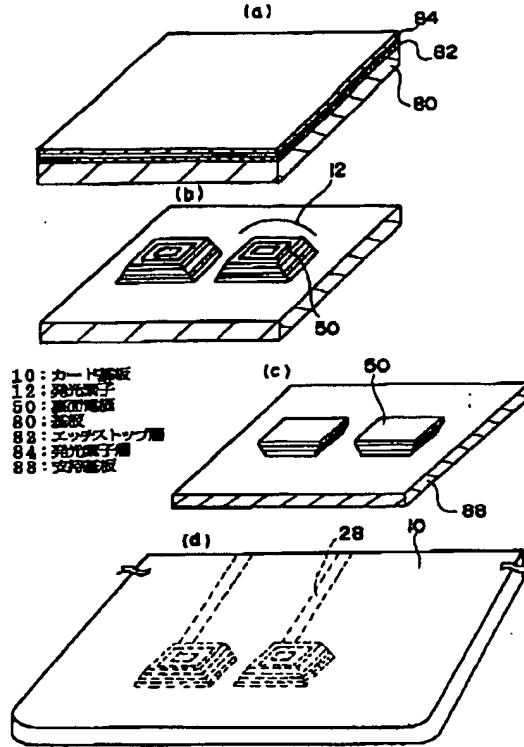
(9)

特開平10-63807

【図11】



【図12】



- 10: カード基板
- 12: 発光素子
- 50: 樹脂層
- 80: 基板
- 82: エッジストップ層
- 84: 発光素子層
- 88: 支持基板

フロントページの続き

(51)Int. Cl.<sup>8</sup>  
G11C 5/00  
識別記号 301  
庁内整理番号

FI  
G11C 5/00 301A  
G06K 19/00 J  
H  
技術表示箇所

(72)発明者 綿引 誠次  
東京都国分寺市東恋ヶ窪一丁目280番地  
株式会社日立製作所中央研究所内

(72)発明者 北谷 健  
東京都国分寺市東恋ヶ窪一丁目280番地  
株式会社日立製作所中央研究所内

JP 10-63807

(19) Japanese Patent Office (JP)

(12) Laid-Open Disclosure Public Patent Bulletin

(11) Patent Application Laid-Open Disclosure No.: Hei 10-63807

(43) Publication Date: March 6, 1998

(51)

Int.Cl. <sup>6</sup>	Domestic Classification Symbol	JPO File Number	F I	Technology Description Section
G06K 19/077			G06K 19/00	K
B42D 15/10	521		B42D 15/10	521
G06K 17/00			G06K 17/00	F
				B
19/07			G11C 5/00	B

Request for Examination: Not made

Number of Claims: 11 OL (9 Pages in Total)

Continued to the last page

(21) Patent Application No.: Hei 8-222438

(22) Patent Application Date: August 23, 1996

(71) Applicant: 000005108

Hitachi, Ltd.

6, Kanda-Surugadai, 4-chome, Chiyoda-ku, Tokyo

(72) Inventor: Yoshiaki YAZAWA

1-280, Higashi-Koigakubo, Kokubunji-shi, Tokyo

c/o Central Research Laboratory, Hitachi, Ltd.

(72) Inventor: Katsu TAMURA

1-280, Higashi-Koigakubo, Kokubunji-shi, Tokyo

c/o Central Research Laboratory, Hitachi, Ltd.

(72) Inventor: Junko MINEMURA

1-280, Higashi-Koigakubo, Kokubunji-shi, Tokyo

c/o Central Research Laboratory, Hitachi, Ltd.

(74) Agent: Patent Attorney Tatsuyuki UNUMA

Continued to the last page

(54) [Title of the Invention]

**CARD TYPE INFORMATION CONTROL DEVICE**

(57) [Abstract]

[Object]

To perform the transmission and reception of information with an outside device without having contact with the outside device, and to display information on a card substrate.

[Means for Solving the Problem]

A light-emitting element 12, a light-receiving element 14, a control driver circuit 32, a semiconductor integrated circuit 36 and the like are mounted on a card substrate 10, an optical signal obtained by the light-receiving element 14 is converted to an electric signal, the information depending on the electric signal is processed by the semiconductor integrated circuit 36, and display information is generated by the processing of the semiconductor integrated circuit 36. Then, the electric signal depending on the display information is outputted to the control driver circuit 32 and the light-emitting element 12, an outgoing light 26 is emitted from the designated light-emitting element 12 toward the outside device, the transmission and reception of information with the outside device is performed by using an optical signal as an [electric] transmission medium, and information is displayed by the light-emitting element 12.

[Scope of Claim]

[Claim 1]

A card type information control device comprising light-emitting and light-receiving elements to convert an incident light into an electric signal and an electric signal into an optical signal; an electric circuit that has a semiconductor integrated circuit element, a capacitor and an inductor as main components, and performs at least the transmission and reception of display information with the light-emitting and light-receiving elements according to the electric signal from the light-emitting and light-receiving elements; wherein the light-emitting and light-receiving elements and the electric circuit are mounted on the card substrate.

[Claim 2]

A card type information control device according to claim 1 wherein the light-emitting and light-receiving elements include at least a light-emitting element and a light-receiving element, plural light-emitting elements are set as display pixels, the

electric circuit generates display information based on the light received by the light-receiving element and controls the light emission of each light-emitting element according to this display information.

**[Claim 3]**

A card type information control device according to claim 1 or 2 wherein the light-emitting and light-receiving elements comprise compound semiconductor material and its thickness is 10  $\mu$  m or less.

**[Claim 4]**

A card type information control device according to claim 1, 2 or 3 wherein the card substrate comprises a transparent substrate that can transmit the optical signal, and the light-emitting and light-receiving elements and the electric circuit are mounted on one side of the transparent substrate surface.

**[Claim 5]**

A card type information control device according to claim 1, 2, 3 or 4 wherein a photoelectric conversion element to convert the optical signal from outside of the card substrate into electric power is mounted on the card substrate, and the electric power generated by the photoelectric conversion element is supplied to the light-emitting and light-receiving elements and the electric circuit.

**[Claim 6]**

A card type information control device according to claim 5 wherein the photoelectric conversion element comprises compound semiconductor material and its thickness is 10  $\mu$  m or less.

**[Claim 7]**

A card type information control device according to claim 1, 2, 3, 4, 5 or 6 wherein an optical system to condense the optical signal from outside of the card substrate leading it to the light-emitting and light-receiving elements and also emit the light from the light-emitting and light-receiving elements to outside of the card substrate is mounted on the card substrate.

**[Claim 8]**

A card type information control device according to any one of claims 1 to 7 wherein a protection sheet of laminated structure to cover at least the light-emitting and light-receiving elements and the electric circuit mounted on the card substrate is placed, and a conductive pattern connected electrically at least with the light-emitting and light-receiving elements and a part of the electric circuit is formed on the one side of the protection sheet with circuit components.

**[Claim 9]**

A card type information control device according to any one of claims 1 to 7 wherein a protection sheet of laminated structure to cover at least the light-emitting and light-receiving elements and the electric circuit mounted on the card substrate is placed; a conductive pattern that is connected electrically at least with the light-emitting and light-receiving elements and a part of the electric circuit, having the common electrical potential of the light-emitting and light-receiving elements and the electric circuit is formed on the one side of the protection sheet with circuit components.

[Claim 10]

A card type information control device according to any one of claims 1 to 9 wherein the space between at least the light-emitting and light-receiving elements and the card substrate is filled with a bulking agent of resin.

[Claim 11]

A card type information control device according to any one of claims 1 to 10 wherein the card substrate comprises synthetic-resin material that has restoring force against bending force up to certain degree.

[Detailed Description of the Invention]

[0001]

[Technical Field of the Invention]

The present invention relates to a card type information control device, especially a card type information control device that is suitable for performing the transmission and reception of information with an outside device by using a card substrate structured for portable use.

[0002]

[Prior Art]

As a card type information control device, for example, an IC card incorporating a thin LSI described in the Patent Application Laid-Open Disclosure Hei 3-87299 has been known. A microprocessor unit and memory are incorporated in the IC card, and the transmission and reception of information with an outside device can be performed by inserting the IC card into the outside device. Conventionally, as for such an IC card, when displaying information stored or processed in the IC card, the information needs to be outputted from the IC card to the outside device once, and then displayed through the outside device.

[0003]

So, it may be considered to equip an IC card with a liquid crystal display device as a display device to display the information in the IC card. However, since a

liquid crystal display device need to be 1 mm or more thick, if an IC card is equipped with a liquid crystal display, the thickness of the IC card as a whole becomes over 1 mm, which makes it difficult to make the IC card thin. Further, when equipping an IC card with a liquid crystal display device, it is difficult to ensure reliability of the display panel sealed with liquid crystal material. That is to say, it is difficult for the display panel to have flexibility for bending while keeping parallelism of the display panel, in point of sealing liquid crystal material. Therefore, lowering the liquid crystal display's tolerance for bending cannot be avoided.

[0004]

[Problem to be Solved by the Invention]

In the conventional technology, the information related to an IC card has to be displayed on an outside device after loading the IC card into the outside device, and the transmission and reception of information with the outside device without having contact with the outside device or displaying information by the IC card itself cannot be performed. Although an inductor mounted on the IC card may be used as an antenna and electromagnetic wave may be used as an information transmission medium, if electromagnetic wave is used as an information transmission medium, it is easily affected by induced noise, and the measure to be taken for that limits the transmission speed. Further, a light-emitting element, a light-receiving element or light modulation element may be mounted on the IC card, and an optical signal may be used as information transmission medium. However, simply equipping the IC card with a light-emitting element, a light-receiving element, or the like makes the device itself thicker, and cannot respond to bending of the card.

[0005]

It is an object of the present invention to provide a card type information control device that can perform the transmission and reception of information with an outside device without having contact with the outside device, and display information on a card substrate.

[0006]

[Means for Solving the Problem]

In order to accomplish the above-described object, the present invention provides a card type information control device comprising light-emitting and light-receiving elements to convert an incident light into an electric signal and an electric signal into an optical signal; an electric circuit that has a semiconductor integrated circuit element, a capacitor and an inductor as main components, and performs at least the transmission and reception of display information with the

light-emitting and light-receiving elements according to the electric signal from the light-emitting and light-receiving elements; wherein the light-emitting and light-receiving elements and the electric circuit are mounted on a card substrate.

[0007]

When constructing said card type information control device, the following factors can be added.

[0008]

(1) The light-emitting and light-receiving elements include at least a light-emitting element and a light-receiving element, and plural light-emitting elements are set as display pixels. The electric circuit generates display information based on the light received by the light-receiving element and controls the light emission of each light-emitting element according to this display information.

[0009]

(2) The light-emitting and light-receiving elements comprises compound semiconductor material and its thickness is  $10 \mu\text{m}$  or less.

[0010]

(3) The card substrate comprises a transparent substrate that can transmit the optical signal, and the light-emitting and light-receiving elements and the electric circuit are mounted on one surface of the transparent substrate.

[0011]

(4) A photoelectric conversion element to convert the optical signal from outside of the card substrate into electric power is mounted on the card substrate, and the electric power generated from the photoelectric conversion element is supplied to the light-emitting and light-receiving elements and the electric circuit.

[0012]

(5) The photoelectric conversion element comprises compound semiconductor material and its thickness is  $10 \mu\text{m}$  or less.

[0013]

(6) An optical system to condense the optical signal from outside of the card substrate leading the optical signal to the light-emitting and light-receiving elements and also emit the light from the light-emitting and light-receiving elements to outside of the card substrate is mounted on the card substrate. (7) A protection sheet of laminated structure to cover at least the light-emitting and light-receiving elements and the electric circuit mounted on the card substrate is placed on the card substrate, and a conductive pattern connected electrically at least with the light-emitting and light-receiving elements and a part of the electric circuit is formed on the one side of the protection

sheet with circuit components.

[0014]

(8) A protection sheet of laminated structure to cover at least the light-emitting and light-receiving elements and the electric circuit mounted on the card substrate is placed on the card substrate; a conductive pattern that is connected electrically at least with the light-emitting and light-receiving elements and a part of the electric circuit, and that has the common electrical potential of the light-emitting and light-receiving elements and the electric circuit is formed on the one side of the protection sheet with circuit components.

[0015]

(9) The space between at least the light-emitting and light-receiving elements and the card substrate is filled with a bulking agent of resin.

[0016]

(10) The card substrate comprises synthetic-resin material that has restoring force against bending force up to certain degree.

[0017]

By the foregoing means, since the transmission and reception of display information is performed between the light-emitting and light-receiving elements and the electric circuit, the transmission and reception of an optical signal is performed between the light-emitting and light-receiving elements and the outside device, which makes the transmission and reception of information with the outside device without having contact possible. Further, by arranging the light-emitting elements out of light-emitting and light-receiving elements in accordance with display pixels and making the wavelength of the light-emitting element a visible region, the information can be displayed with the card substrate itself. Further, by making the thickness of the light-emitting and light-receiving elements 10  $\mu\text{m}$  or less, the card substrate can be formed of synthetic-resin material that has restoring force against bending force up to certain degree.

[0018]

[Embodiment Modes of the Invention]

An embodiment of the present invention will be described hereinafter with reference to the drawings.

[0019]

Fig. 1 is a perspective view of a card type information control device as an embodiment of the present invention seen from the obverse side, Fig. 2 is a perspective view of a card type information control device seen from the reverse side, Fig. 3 is a



cross-sectional side view of a substantial part of a card type information control device, Fig. 4 is an enlarged cross-sectional side view of a substantial part of a card type information control device, and Fig. 5 is an enlarged cross-sectional side view of a substantial part of a card type information control device.

[0020]

As for Fig. 1 to Fig. 5, the card substrate 10 comprises synthetic-resin material that has restoring force against bending force up to certain degree, polyethylene terephthalate (PET) for example, and is formed to be rectangular in shape. This card substrate 10 is made to be approximately 1 mm thick as a transparent substrate that can transmit light, and various components made thin enough to follow the bending of the card substrate 10 are mounted on the card substrate 10. For example, on the reverse side of the card substrate 10, plural light-emitting elements 12 and plural light-receiving elements 14 are set in array as the light-emitting and light-receiving elements. The light-emitting elements 12 and light-receiving elements 14 comprise compound semiconductor material made to be 10  $\mu\text{m}$  or less thick such as barium arsenide, aluminum gallium arsenide, indium gallium arsenide, gallium indium phosphide, gallium indium arsenide phosphide, gallium nitride, or the other group III - V semiconductor, or the compound of these. And laser diodes or light-emitting diodes are used as these light-emitting and light-receiving elements.

[0021]

On the obverse side of the card substrate 10 that is opposite to the light-emitting element 12 and the light-receiving element 14, plural lenses 16, 18, lens holders 20, 22 are mounted as an optical system. The light-receiving element 14 converts incident light 24 condensed through the lens 18 into an electric signal, and the light-emitting element 12 responds to the electric signal, and then emits an optical signal depending on the electric signal through the lens 16 as outgoing light 26. Each light-emitting element 12 and light-receiving element 14 is connected with a control driver circuit 32 through a wiring 28 and a wiring 30 respectively. The electric signal from the control driver circuit 32 is supplied to the light-emitting element 12, and the electric signal generated from light-receiving element 14 is inputted to the control driver circuit 32. The control driver circuit 32 is connected with a semiconductor integrated circuit 36 through a wiring 34. The semiconductor integrated circuit 36 is connected with a memory circuit 40 through a wiring 38, to a capacitor 44 through a wiring 42, and to an inductor 48 through a wiring 46. The control driver circuit 32, the semiconductor integrated circuit 36, the memory circuit 40, the capacitor 44 and the inductor 48 are set as the electric circuit to perform the transmission and reception of

display information with the light-emitting element 12 and the light-receiving element 14, and are fixed to the reverse side of the card substrate 10. The wirings 28, 30, 34, 38, 42 and 46 are formed on the reverse side of the card substrate 10 as a conductive pattern. Further, a surface electrode 50 is formed on a portion of the light-emitting element 12, the light-receiving element 14, the control driver circuit 32, and the semiconductor integrated circuit 36, etc. Each surface electrode 50 is welded and adhered to the conductive pattern through a solder bump 52 by a flip chip bonding method. That is to say, the light-emitting and light-receiving elements and the electric circuit are connected electrically with the wiring through surface electrode 50 respectively.

[0022]

The [light emitting and receiving] light-emitting and light-receiving elements and the electric circuit parts fixed to the reverse side of the card substrate 10 are covered with a protection sheet 54 of laminated structure. The protection sheet 54 is used for the protection and fixation of the light-emitting and light-receiving elements and the electric circuit parts, and the conductive pattern is formed on a portion of the protection sheet 54. This conductive pattern is connected with an electrode 56 (a reverse side electrode 56) on the reverse side of the light-emitting element 12 and the light-receiving element 14, and the light-emitting element 12 and the light-receiving element 14 are connected with the control driver circuit 32 respectively through this conductive pattern. That is to say, the light-emitting element 12 and the light-receiving element 14 are connected with the control driver circuit 32 through the surface electrode 50 and the wiring 28 and 30, and also connected with the control driver circuit 32 through the conductive pattern formed on the protection sheet 54 and the reverse side electrode 56. Therefore, even if the number of the light-emitting element 12 and the light-receiving element 14 is large, it is possible to make complicated wire connection by using two systems of wiring. Further, a nonconductive protection sheet 58 of laminated structure is attached to the protection sheet 54, and the light-emitting and light-receiving elements and the electric circuit parts are covered with the protection sheet 54 and 58.

[0023]

The card substrate 10 that has the foregoing structure is set so that the light-receiving element 14 faces an optical signal transmission part on the outside device, and when the light-receiving element 14 receives the incident light 24 from the outside device, the electric signal depending on the incident light 14 is outputted from the light-receiving element 14 to the semiconductor integrated circuit 36. The semiconductor integrated circuit 36 performs various logical operations and the like

according to the optical signal based on the incident light 24 and data of the memory circuit 40 to generate display information and the like. When display information is generated by the operation processing of the semiconductor integrated circuit 36, the electric signal depending on the display information is supplied to the designated light-emitting element 12 through the control driver circuit 32, then the outgoing light 26 is emitted from the designated light-emitting element 12.

[0024]

As the foregoing, according to this embodiment mode, the outgoing light 26 is emitted to the light-receiving part on the outside device 26 [sic], which makes the transmission and reception of information with the outside device using optical signal as a transmission medium possible. Further, by arranging each light-emitting element 12 as a display pixel, information can be displayed with the card substrate 10 itself. Further, the card substrate 10 can respond to bending because the light-emitting and light-receiving elements and the electric circuit parts are 10  $\mu$ m or less thick, and it comprises polyethylene terephthalate as a flexible material that has restoring force against bending.

[0025]

Further, in the present embodiment, a light-emitting element comprising an single light source, one comprising plural light sources formed on one substrate, and one comprising a combination of a plurality of single light sources can be used as the light-emitting elements 12. And for the card substrate 10, a material that becomes transparent to the wavelength of the outgoing light 26 is used preferably as the material of at least the portion to be the path of the outgoing light 26.

[0026]

Further, when forming the conductive pattern on the protection sheet 54, if the conductive pattern is formed to cover plural elements as a whole so that plural elements of the semiconductor integrated circuit 36 have the common electrical potential, the conductive pattern can be used as ground potential. If the conductive pattern is used as ground potential, the electrical potential of the substrate can be fixed over the large area of each semiconductor chip (chip of the semiconductor integrated circuit 36), and parasitic thyristor effect, or so-called latch up that makes the elements' operation impossible can be avoided, and also the malfunction of the elements caused by noise from the outside can be avoided.

[0027]

Further, as shown in Fig. 6, each part can be covered by using only nonconductive protection sheet 58. That is to say, when letting the conductive pattern

on the protection sheet 54 have the common electrical potential has some trouble, each part can be covered by using only nonconductive protection sheet 58. In this case, as for the light-emitting element 12 and the light-receiving element 14, the electrical wire connection is made using wirings 28 and 30.

[0028]

Further, as shown in Fig. 7, instead of using the light-emitting element 12 and the light-receiving element 14, a light-emitting and light-receiving element 60 that has both functions of light-emitting and light-receiving elements can be used. The light-emitting and light-receiving element 60 basically has almost the same structure as the light-emitting element 12, made of group III - V compound semiconductor, and is mounted on the card substrate 10 in the state of a thin film so that it can follow the deformation of the card substrate 10. When the light-emitting and light-receiving element 60 is used, although light-emitting and light-receiving cannot be performed simultaneously, the number of parts are reduced since the single light-emitting and light-receiving element 60 has two functions of light-emitting and light-receiving, which leads to lower manufacturing cost.

[0029]

Fig. 8 shows the embodiment when the electrode is mounted on the card substrate 10.

[0030]

In the present embodiment, to supply electric power to the light-emitting element 12, the light-receiving element 14, the semiconductor integrated circuit 36 and the like mounted on the card substrate 10, a solar cell 60 is mounted on the reverse side of the card substrate 10. As is the case with the light-emitting element 12 and the like, the solar cell 60 is electrically and mechanically connected with the reverse side of the card substrate 10 by a flip chip bonding method. The solar cell 60 comprises a photoelectric conversion device that receives the incident light 62 and generates the electric power according to the incident light. As a material for this photoelectric conversion device, a material with which high photoelectric conversion efficiency is obtainable even in the state of a thin film is used. For example, amorphous silicon, chalcopyrite type material as typified by  $\text{CuInEe}_2$ , or group III - V compound semiconductor material can be used as this material. Especially, since group III - V compound semiconductor can realize high photoelectric conversion efficiency, large electric power can be obtained even within limited area on the card substrate 10. The electric power generated from the solar cell 60 is supplied to the semiconductor integrated circuit 36, the control driver circuit 32, the light-emitting element 12, the

light-receiving element 14 and the like through the conductive pattern on the protection sheet 54.

[0031]

Further, when the optical system is mounted on the card substrate 10, the lens 16 can be integrated with the card substrate 10, as shown in Fig. 9. In this case, diffusion of the outgoing light 26 is controlled and the light is transmitted to the outside device efficiently, also the cost of the optical system can be lowered. When complex structure or different material type from the substrate 10 is required for the optical system, the optical system can be formed separately and then attached to the card substrate 10. Further, by controlling refractive index of a part of the substrate material by ion introducing or local heat treatment in the card substrate 10 formed of resin, the optical system can be formed on the substrate 10.

[0032]

Further, as shown in Fig. 10, the structure in which a bulking agent 64 fills in the space between the light-emitting element 12 and the card substrate 10 can be adopted. In this case, by using a material whose refractive index is the same as or higher than the glass as the bulking agent 64, transmission loss of the outgoing light 26 can be reduced.

[0033]

Next, an example of manufacturing process of the card type information manufacturing device will be described hereinafter with reference to Fig. 11 and Fig. 12. Here, procedures for forming a light-emitting diode composed of group III - V compound semiconductor, then making it a thin film, and equipping the card substrate 10 with this are going to be described.

[0034]

First, as a growth process, an etch stop layer 82 and a light-emitting element layer 84 that constitute a light-emitting diode (LED) are formed on an n-type GaAs substrate 80 by molecular beam epitaxy. The light-emitting element layer 84 comprises firstly 0.5  $\mu\text{m}$  thick n-type GaAs layer as a buffer with impurity Si added, followed by 0.1  $\mu\text{m}$  thick  $\text{Al}_{0.3}\text{Ga}_{0.7}\text{As}$  as a reverse side barrier layer, 5  $\mu\text{m}$  thick n-type GaAs layer to be an active layer, 0.5  $\mu\text{m}$  thick p-type GaAs layer with Be doped, and 0.05  $\mu\text{m}$  thick  $\text{Al}_{0.3}\text{Ga}_{0.7}\text{As}$  to be an obverse side barrier layer. And finally, as a contact layer, 0.3  $\mu\text{m}$  thick GaAs layer with a higher concentration of Be doped is formed. For the etch stop layer 82, 0.2  $\mu\text{m}$  thick  $\text{Al}_{0.6}\text{Ga}_{0.4}\text{As}$  is grown before the light-emitting element layer 84.

[0035]

Next, as a processing step, photo resist is patterned by photolithography, the surface electrode 50 is formed on the light-emitting element layer 84 by a lift off method after Au-Zn - based alloy is deposited, then the light-emitting element 12 is formed by conducting isolation using etching solution containing phosphoric acid solution.

[0036]

Next, as a reverse side electrode forming process, after a supporting substrate 88 is attached to the obverse side of the light-emitting element 12 and protecting the obverse side of the supporting substrate 88, the GaAs substrate 80 is removed by etching using potassium iodide (KI) solution. Then, after the etch stop layer 82 is removed by etching, the reverse side electrode 56 is formed depositing Au-Ge - based alloy.

[0037]

Next, as a process of transferring to the supporting substrate, after the supporting substrate 88 different from the supporting substrate 86 is attached to the reverse side of the thinned light-emitting diode, the supporting substrate 86 on the obverse side is removed. Then, as process of attaching the card substrate, the thinned light-emitting diode (light-emitting element) 12 is attached to the reverse side of the card substrate 10. Then, as laminating process, the supporting substrate 88 is removed from the light-emitting element 12 and the space between the light-emitting element 12 and the card substrate 10 is filled with the bulking agent 64. After that, a periphery of the light-emitting element 12 is covered with the conductive protection sheet 54 and the nonconductive protection sheet 58. By the above-mentioned process, the light-emitting diode as a light-emitting element 12 is mounted on the card substrate 10.

[0038]

The above-mentioned mounting process can be applied to the light-receiving element 14, and liquid phase epitaxy (LPE), metal organic chemical vapor deposition or the like can be used as a method for the light-receiving element growth. As for light-receiving elements, it can be applied to a laser diode as well as a light-emitting diode. When a laser diode is used, although edge-emitting type can be used, if a surface emitting type is used, the light from the element is emitted perpendicular to growth surface, thus the above-mentioned mounting process can be applied to a laser diode.

[0039]

In processing step, when the light-emitting element 12 is thinned to 10  $\mu\text{m}$  or less, an epitaxial lift off (ELO) method can be used. When the epitaxial lift off method

is used, in growth process, selective etch layer is grown instead of the etch stop layer 82. And 10 mm thick AlAs layer, for example, can be used as this selective etch layer. Further, in processing step, selective etching is conducted instead of substrate etching removal. Hydrofluoric acid solution is used for this selective etching, and only AlAs layer that is the selective etch layer is etched selectively, so that the thin film element part is stripped off the substrate. If the ELO method is used, the substrate is left after the element is removed and the substrate can be reused, which leads to lower manufacturing cost.

[0040]

[Effect of the Invention]

As described above, according to the present invention, since light-emitting and light-receiving elements and electronic circuit are mounted on the card substrate, the transmission and reception of information with an outside device without having contact with the outside device can be performed, and the information can be displayed on a card substrate.

[Brief Description of the Drawings]

Fig. 1 is a perspective view of a card type information control device as an embodiment of the present invention, seen from the obverse side.

Fig. 2 is a perspective view of a card type information control device, seen from the reverse side.

Fig. 3 is a cross-sectional side view of a substantial part of a card type information control device.

Fig. 4 is an enlarged cross-sectional side view of a substantial part of a card type information control device.

Fig. 5 is an enlarged cross-sectional side view for describing a laminated structure of the card substrate.

Fig. 6 is an enlarged cross-sectional side view for describing another laminated structure of the card substrate.

Fig. 7 is a perspective view of another embodiment of the present invention.

Fig. 8 is a cross-sectional side view of a substantial part showing the structure in which a solar cell is set on the card substrate.

Fig. 9 is a cross-sectional side view of a substantial part showing the structure in which an optical system is integrated with the substrate.

Fig. 10 is a cross-sectional side view of a substantial part showing the structure in which the space between a card substrate and a protection sheet is filled with a bulking agent.

Fig. 11 is a cross-sectional view for describing manufacturing process and mounting process of a light-emitting element.

Fig. 12 is a perspective view for describing manufacturing process and mounting process of a light-emitting element.

[Description of the Reference Symbol]

10: card substrate

12: light-emitting element

14: light-receiving element

16, 18: lens

32: control driver circuit

36: semiconductor integrated circuit

40: memory circuit

44: capacitor

48: inductor

Continued from the front page:

(51)

Int.Cl. <sup>6</sup>	Domestic Classification Symbol	JPO File Number	F I	Technology Description Section
G11C 5/00	301		G11C 5/00 G06K 19/00	301A J H

(72) Inventor: Seiji WATABIKI  
1-280, Higashi-Koigakubo, Kokubunji-shi, Tokyo  
c/o Central Research Laboratory, Hitachi, Ltd.

(72) Inventor: Takeshi KITATANI  
1-280, Higashi-Koigakubo, Kokubunji-shi, Tokyo  
c/o Central Research Laboratory, Hitachi, Ltd.